



MD 2568 F1 2004.09.30

REPUBLICA MOLDOVA



(19) Agenția de Stat  
pentru Protecția Proprietății Industriale

(11) 2568<sup>(13)</sup> F1  
(51) Int. Cl.<sup>7</sup>: H 05 H 1/34

(12) BREVET DE INVENȚIE

<b>Hotărârea de acordare a brevetului de invenție poate fi revocată în termen de 6 luni de la data publicării</b>	
(21) Nr. depozit: a 2003 0236 (22) Data depozit: 2003.09.29	(45) Data publicării hotărârii de acordare a brevetului: 2004.09.30, BOPI nr. 9/2004
(71) Solicitant: UNIVERSITATEA DE STAT DIN MOLDOVA, MD (72) Inventatori: CORȘAC Oleg, MD; CRĂCIUN Alexandru, MD; PELIPEȚCAIA Carolina, MD (73) Titular: UNIVERSITATEA DE STAT DIN MOLDOVA, MD	

(54) Dispozitiv pentru ionizarea gazelor

(57) Rezumat:

1

Invenția se referă la domeniul protecției mediului, în special, la dispozitivele de ionizare a aerului și gazelor combustibile, înainte de amestecarea lor, cu scopul asigurării arderii depline a amestecului și micșorării cantității de substanțe nocive emise în atmosferă.

Dispozitivul include un electrod exterior cilindric cav și, amplasat coaxial în el, un electrod interior, executat în formă de fire, a căror capete sunt fixate în discurile regletei. Unul dintre discuri

2

este executat din material electroconductor și este fixat pe un capăt al prizonului, iar celălalt disc, din material dielectric – pe celălalt capăt al lui. Suprafața interioară a electrodului exterior cilindric este acoperită cu un strat de material electroizolant.

Revendicări: 1

Figuri: 2

5

10

MD 2568 F1 2004.09.30

## Descriere:

Invenția se referă la domeniul protecției mediului, în special, la dispozitivele de ionizare a aerului și gazelor combustibile înainte de amestecarea lor, cu scopul asigurării arderii depline a amestecului și micșorării cantității de substanțe nocive emise în atmosferă.

5 Este cunoscut un dispozitiv de ionizare a gazelor format dintr-un electrod exterior în formă de cilindru cav și un electrod central singular în formă de fire [1].

Dezavantajul acestui dispozitiv constă în aceea că nu asigură densitatea înaltă a electronilor pozitivi în spațiul dintre electrodul central și cel exterior.

10 Mai este cunoscut dispozitivul pentru ionizarea gazelor, care are un electrod interior confecționat în formă de regletă radială, care constă din câțiva electrozi în formă de fire [2].

Dezavantajul acestui dispozitiv constă în existența scurtă a ionului încărcat pozitiv, care se deplasează de la electrodul interior spre electrodul exterior în formă de cilindru cav, care este încărcat negativ, neutralizându-se pe suprafața interioară cilindrică. Reducerea numărului ionilor pozitivi, din cauza indicată mai sus, conduce la micșorarea intensității ionilor pe distanța dintre electrodul interior și exterior, ceea ce micșorează eficacitatea ionizării fluxului de gaze.

15 Problema pe care o rezolvă invenția constă în elaborarea dispozitivului, care ar asigura eficacitatea procesului de obținere a ionilor pozitivi în cantități considerabile, datorită modificării electrodului exterior.

20 Dispozitivul înlătură dezavantajele menționate mai sus prin aceea că include un electrod exterior cilindric cav și, amplasat coaxial în el, un electrod interior, executat în formă de câteva fire, a căror capete sunt fixate în discurile regletei. Unul dintre discuri este executat din material electroconductor și este fixat pe un capăt al prizoului, iar celălalt disc din material dielectric – pe celălalt capăt al lui. Suprafața interioară a electrodului exterior cilindric este acoperită cu un strat de material electroizolant.

25 Rezultatul obținut constă în aceea că dispozitivul propus permite de a mări de 2-3 ori numărul de ioni pozitivi, care se formează în spațiul dintre electrodul interior și electrodul exterior.

Cu cât este mai mare numărul ionilor pozitivi, cu atât mai eficace este acțiunea lor asupra moleculelor fluxului de gaze și, prin urmare, ionizarea lor.

30 Rezultatul invenției este condiționat de faptul că prezența stratului din material electroizolant pe suprafața cilindrică interioară a electrodului exterior nu permite neutralizarea ionilor pozitivi, care se formează la electrodul interior, prin interacțiunea lor cu stratul din material electroizolant. Prin urmare, numărul ionilor pozitivi se mărește.

Invenția se explică prin desenele din fig. 1 și 2, care reprezintă:

35 - fig. 1, vederea de ansamblu a dispozitivului;  
- fig. 2, vederea laterală a dispozitivului.

40 Dispozitivul este constituit din electrodul exterior 1 și electrodul interior 5, care este format din prizoul 3, pe care sunt amplasate din două părți inelele 6. Pe același prizou 3, pe inelele 6 se sprijină discul 4 din material electroconductor și discul 7 dielectric. Discul 7 este fixat pe prizoul 3 cu ajutorul piuliței și șabei 9, iar discul 4 este fixat cu un vârf cu filet 2 cu un capăt conic 14. În vârful cu filet 2 este înșurubată tija 12 pentru alimentarea cu tensiune înaltă a electrodului interior 5. Bucșa dielectrică 11 separă tija 12 de electrodul exterior 1. Între discul 4 și discul 7 sunt întinși electrozii interiori 5 în formă de fire. Numărul lor se alege reieșind din considerațiile tehnologice și de construcție.

45 Tija 12 este totodată și pilonul din stânga al electrodului interior 5, iar din partea dreaptă el este susținut de două șuruburi speciale înșurubate în discul 7.

Suprafața interioară a electrodului exterior 1 este acoperită cu un strat 13 din material electroizolant.

Exemplu de realizare a invenției.

50 Aerul atmosferic sau gazele combustibile pătrund în trecerea în formă de cerc, formată de suprafața interioară a electrodului exterior 1 și de suprafața vârfului cu filet 2. Apoi aerul (gazele) pătrund în zona de lucru a dispozitivului formată de „trecerea” dintre electrodul în formă de fire și suprafața interioară a electrodului exterior 1 cu stratul 13 din material electroizolant.

55 Aerul (gazele) sunt supuse unei descărcări electrice de scurtă durată în spațiul de lucru al dispozitivului și ca urmare se ionizează și este admis în continuare în arzător pentru amestecare și ardere.

Dispozitivul permite de a spori de 2-3 ori, în comparație cu cea mai apropiată soluție, numărul ionilor din fluxul de gaze.

# MD 2568 F1 2004.09.30

4

## (57) Revendicare:

5 Dispozitiv pentru ionizarea gazelor, care include un electrod exterior cilindric cav și, amplasat coaxial în el, un electrod interior, executat în formă de fire, a căror capete sunt fixate în discurile regletei, totodată, unul dintre discuri este executat din material electroconductor și este fixat pe un capăt al prizonului, iar celălalt disc, din material dielectric – pe celălalt capăt al lui, **caracterizat prin aceea că** suprafața interioară a electrodului exterior cilindric este acoperită cu un strat de material electroizolant.

10

## (56) Referințe bibliografice:

1. С. Г. Калашников. Электричество. Изд-во «Наука», М., 1977, с. 358-361, 374-376
2. MD 2225 G2 2003.07.31

Șef Secție:	NEKLIUDOVA Natalia
Examinator:	SĂU Tatiana
Redactor:	UNGUREANU Mihail

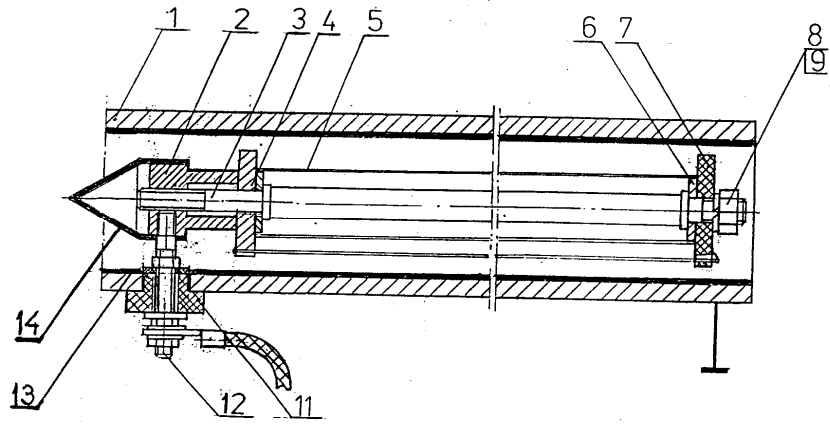


Fig. 1

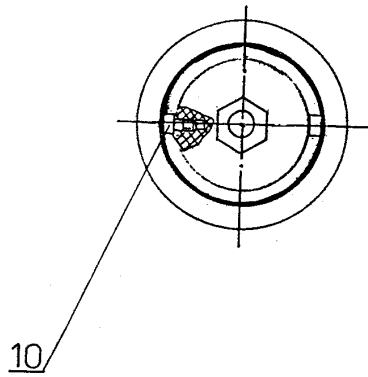


Fig. 2